



BEDIENUNGSANLEITUNG

DURCHFLUSSMENGENSENSOR

MFlow2



INHALT:

1. EINLEITUNG.....	3
2. BESCHREIBUNG	3
3. DATENVERBINDUNG DES MFLOW2 SENSORS	4
4. MFLOW2 MENÜ	5
5. KONFIGURATION ÜBER DIE DUPLEX DC/DS SENDER	7
5.1.1 <i>Haupteinstellungen.....</i>	<i>7</i>
5.1.2 <i>Telemetrie.....</i>	<i>8</i>
6. EINBAU.....	8
7. FIRMWARE UPDATE.....	9
8. TECHNISCHE DATEN.....	9
9. GARANTIE, SERVICE UND TECHNISCHER SUPPORT	9
10. MFLOW 2 PROGRAMMIERDIAGRAMM.....	10

1. Einleitung

Der MFlow2 Sensor ist ein JETI Duplex Telemetriesensor zur Durchflussmengenmessung und der Berechnung des Tankrestinhalts. Es sind drei verschiedene Typen verfügbar, der MFlow2-T800(Turbine)/MFlow2-T3000 als Versionen für turbinengetriebene Jet-Modelle und der MFlow2-G800(Gasoline/Benzin) als Version für Glühzylinder/Benzinmotoren. Der MFlow2 Sensor ist über die JETI Box oder die Geräteübersicht der Duplex DC/DS Sender einstellbar.

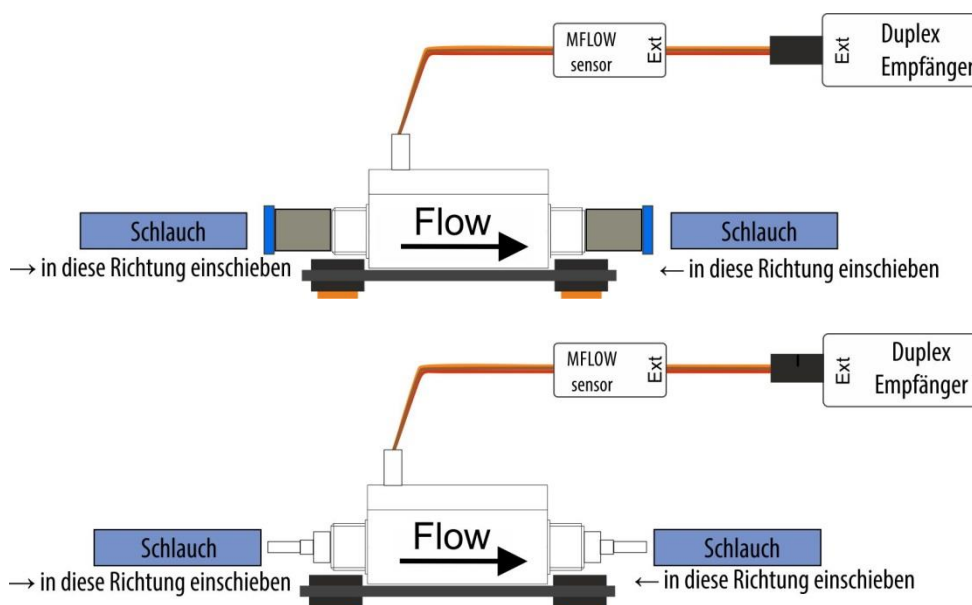
- Der Sensor ist voll kompatibel mit dem Duplex EX System.
- EX Telemetriewerte: aktuelle Durchflussmenge und berechnete Restmenge im Tank.
- Einstellbare Parameter: Fassungsvermögen des Tankes, Alarme für die verbrauchte Menge, etc.
- Firmware updates.

2. Beschreibung

Der MFlow 2 Sensor besteht aus dem Durchflussmengenmesser und der Datenplatine. Diese Datenplatine wird über eine Steckverbindung mit der Durchflussmengenmesser verbunden. Das zweite Kabel (mit dem „UNI Servostecker“) ist für den Datenaustausch mit der JETIBOX oder dem JETI Duplex Empfänger am „Ext.“ Anschluss vorgesehen. Der Durchflussmengensensor ist mit diesen beiden Schlauchverbindertypen ausgestattet:

- MFlow2-T800 und MFlow2-T3000: 2x FESTO Verbinder 4mm, wie sie typischerweise im Jetmodell eingesetzt werden
- MFlow2-G800: mit 2x Schlauchnippeln 2mm/3mm, wie sie typischerweise in benzin-/methanolmotorgetriebenen Modellen eingesetzt werden

Die Durchflussrichtung des MFlow Sensors ist vorgegeben und sollte nicht vertauscht werden. Das ist sehr wichtig für eine korrekte Messung.



3. Datenverbindung des MFlow2 Sensors

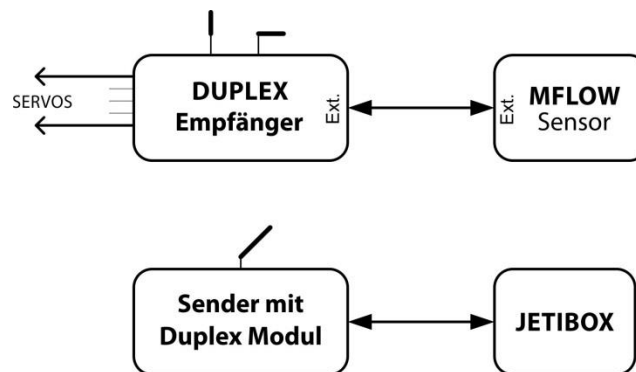
- Anschluss des MFlow2 Sensors an der JETIBOX

In diesem Anwendungsfall benötigt der Sensor/die JETIBOX eine separate Stromversorgung mit 3,5 – 8,4V, wie aus einem gewöhnlicher Empfängerakku. Das drei adrige Kabel mit dem schwarzen UNI/JR Stecker wird mit der JETIBOX verbunden (Steckplatz mit Impuls, + -). Bei diesem Anschalteschema können die Werte des Sensors abgelesen und Alarime eingestellt bzw. Einstellungen vorgenommen werden. Eine akustische Alarmausgabe ist hierbei nicht möglich.



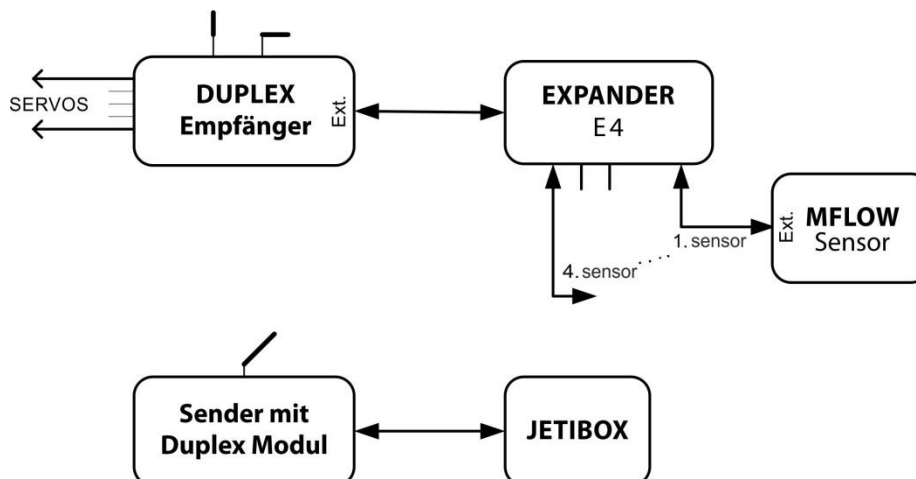
- Anschluss des MFlow2 Sensors an einen JETI Duplex Empfänger

Wird der MFlow2 Sensor über das dreiadrige Kabel mit den JR Stecker am “Ext.” Steckplatz des Duplex Empfängers angeschlossen, wird der Sensor über die Empfangsanlage mit Strom versorgt und die Telemetriedaten über das JETI Duplex System übertragen.



- Anschluss des MFlow2 Sensors an einen JETI Duplexempfänger über den Expander E2/4

Möchte Sie mehr als einen Sensor am “Ext.” Steckplatz des Empfängers anstecken, wird ein Expander E2 oder E4 benötigt. Dann wird das dreiadrige Kabel mit dem JR Stecker an einem der Eingänge des E2/4 angesteckt.



4. MFlow2 Menü

Hinweis für Nutzer der JETI Duplex DC/DS Sender: nehmen Sie die Einstellungen des MFlow 2 über die Geräteübersicht (siehe Punkt 5.) vor.

Alle Einstellungen können über die JETIBOX oder die JETIBOX Emulation der Duplex DS/DC Sender vorgenommen werden. Nachdem der MFlow2 Sensor, wie unter Punkt 3, angeschlossen wurde, zeigt die JETIBOX den Willkommenbildschirm mit dem Sensortyp in der ersten Displayreihe. In der zweiten Reihe ein Balkendiagramm der Füllmenge und einer Anzeige in % des Tankfüllstandes. Das Balkendiagramm zeigt den Füllstand in 10 Schritten und jeder Schritt entspricht dabei 10%.

Ein Druck auf den R Taster (rechts) ermöglicht einen schnellen und einfachen Reset aller Messwerte.

Mit der D Taste (down/runter) gelangen Sie ins Menü des MFlow Sensors.

- ACTUAL VAL.

MFlow MENÜ: *ACTUAL VAL.* – mit der D Taste (down/runter) gelangen Sie zur Anzeige der aktuellen Messwerte.

Residual volume – die verbleibende Spritmenge im Tank. Das Fassungsvermögen des Tankes kann unter „SETTING“ → „Tank volume“ voreingestellt werden.

Flow – die aktuelle Durchflussmenge.

- AVG / MAX – Durchschnitt / Maximum

MFlow 2 MENÜ: *AVG / MAX* – mit der D Taste (down/runter) gelangen Sie zur Anzeige der gespeicherten Daten während des Betriebes. Diese Aufzeichnung kann manuell (*Setting* → *Erase data*) oder auch automatisch gelöscht werden. Der automatische Reset kann direkt beim Einschalten ausgelöst werden oder bei einer bestimmten Durchflussmenge (*SETTING* → *Flow trigger*). Solange dieser eingestellte Wert (Triggerlevel) nicht erreicht wird, erfolgt noch kein Reset und die Werte des letzten Fluges können weiterhin ausgelesen werden.

MAXIMAL FLOW – zeigt die maximale Durchflussmenge seit dem letzten Reset.

AVG FLOW – zeigt die durchschnittliche Durchflussmenge seit dem letzten Reset.

- SETTING

MFlow MENÜ: *SETTING* – mit der D Taste (down/runter) gelangen Sie zu den Basiseinstellungen des MFlow Sensors.

Erase data – durch einen längeren gleichzeitigen Druck auf die L-Taste und R-Taste gleichzeitig werden die durchschnittlichen und maximalen Werte gelöscht. Siehe auch Kapitel „AVG / MAX – Averages / Maximums“.

Tank volume – Voreinstellung des Tankinhaltes.

Flow trigger – Die Durchflussmenge, welche den Reset der gespeicherten Daten auslöst. Wird diese eingestellte Menge nicht erreicht, sehen Sie weiterhin die Werte des letzten Fluges. Der automatische Reset des Tankinhalts wird nicht ausgeführt, wenn unter „Auto erase“ der Punkt „Disable“ gewählt wird.

Auto erase – automatischer Reset der gespeicherten Werte bei Erreichen des eingestellten „Flow trigger“.

- ALARMS

MFlow MENÜ: *ALARMS* – mit der D Taste (down/runter) gelangen Sie zu den Einstellungen der Alarme. Diese Alarme werden genutzt, wenn Sie einen Sender mit einem JETI Duplex Nachrüstmodul einsetzen. Wird ein DC/DS Sender der Duplexreihe eingesetzt, werden diese Alarme nicht benötigt und im Sendermenü vorgenommen. Bei Überschreitung eines hier eingestellten Alarmwertes erscheint auf der am Sendermodul angeschlossenen JETIBOX der entsprechende Alarm im Display und der eingebaute Piezosummer ertönt (der erste Ton ist der Warnton, dann der Morsecode für den jeweiligen Alarm).

Volume alarm – Einstellungen für die minimal im Tank verbleibende Spritmenge. Wird diese Spritmenge unterschritten wird der Alarm ausgegeben.

Max. flow alarm – Einstellung der maximalen Durchflussmenge. Wird diese Durchflussmenge überschritten wird der Alarm ausgegeben.

- SERVICE

MFlow MENU: *SERVICE* – – mit der D Taste (down/runter) gelangen Sie zur Anzeige der Firmware Version des MFlow Sensors.

PresetToSetup – gleichzeitiges und längeres Drücken der Tasten rechts und links lost einen Reset in den Lieferzustand des MFlow Sensors aus.

MFlow 2 v. xx.xx ID xxxxx:xxxxx – Sensoridentifikation, Firmwareversion und die Seriennummer (ID) des Sensors.

5. Konfiguration über die Duplex DC/DS Sender

Der MFlow 2 Sensor kann sehr bequem und einfach über die Geräteübersicht des JETI DS/DC Senders eingestellt werden.

Dazu sind folgende Voraussetzungen zu beachten:

- Senderfirmware-Version 2.02 oder neuere Version (mit Ordner „device“ auf der Speicherkarte des Senders)
- Datei **MFLOW2.bin** befindet sich im Ordner “device” der SD Speicherkarte (gegebenenfalls diese Datei downloaden und hinzufügen)
- Empfängerfirmware-Version Duplex 3.12 oder neuere Version (mit Einstellmöglichkeit „EX BUS“)
- Serieller Ausgang des Empfängers ist auf “EX Bus” eingestellt
- MFlow 2 an den “EX Bus” Steckplatz des Empfängers anstecken

Wurde das MFlow 2 korrekt an dem Empfänger angeschlossen und die eben aufgeführten Punkte sind erfüllt, wird das MFlow 2 in der Geräteübersicht des Senders angezeigt. Wählen Sie mit dem 3D-Auswahlrad das MFlow 2 an und Sie gelangen direkt in das Einstellungs Menü.



Bild 1: Geräteübersicht (MFLOW2)

- **Rücksetzen auf Lieferzustand** – alle eingestellten Werte werden auf den Lieferzustand zurückgesetzt

5.1.1 Haupteinstellungen

- **Resetgeber für durchschnittliche und maximale Werte** - hier können Sie einen Schalter/Taster des DC/DS Senders zuordnen, welcher die Durchschnitts- und Maximalwerte löscht. Er setzt den MFlow 2 wieder auf die Ausgangswerte z.B. des Tankvolumens zurück.
- **Tankvolumen** – Einstellung des Tankvolumens
- **Flow trigger** – Wird der hier eingestellte Wert für den Durchfluß nicht erreicht, zeigt der MFlow 2 keinen Verbrauch an (z.B. Startphase...).
- **Auto Löschung** – ermöglicht automatische Löschung der Werte bei Erreichen des Wertes “Flow trigger“.



Bild 2: Geräteübersicht - Einstellungen

5.1.2. Telemetrie

- **Restvolumen** – Anzeige der verbliebenen Restmenge im Tank
- **Restvolumen %** – Anzeige der verbliebenen Restmenge im Tank in %
- **Flow** – Anzeige der aktuellen Durchflußmenge.
- **Maximal Flow** – Anzeige der maximalen Durchflußmenge seit letztem Reset
- **AVG Flow** – Anzeige der durchschnittlichen Durchflußmenge seit letztem Reset

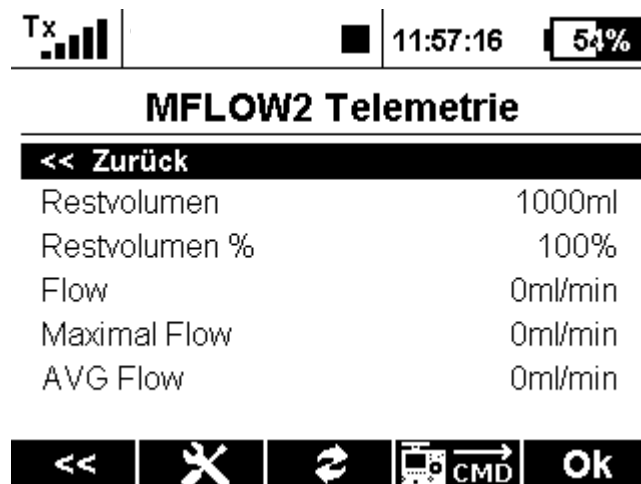


Bild 3: Geräteübersicht - Telemetrie

6. Einbau

Montieren Sie die MFlow Sensoreinheit in einer horizontalen Position im Modell (wie im Bild oben gezeigt). Dazu wird die Einheit mit vier Schrauben der Montageplatte vibrationsgeschützt mit dem Modell verschraubt. Achten Sie auch darauf, dass die Schläuche in einem leichten Bogen zum MFlow Sensor verlegt werden, um auch dort eine Übertragung von Vibrationen zu verhindern. Stellen Sie sicher, dass die Spritschläuche immer ganz in den / auf den Anschlussnippeln aufgeschoben werden.

7. Firmware update

Der MFlow Sensor kann über das optional erhältliche JETI USBa Interface mit einer neuen Firmware versehen werden. Dazu laden Sie sich unter: <http://www.jetimodel.com/en/Downloads/> die entsprechende Updatedatei aus Ihren WIN PC und starten diese. Die Installation des USBa Interface ist in dessen Anleitung beschrieben.

Durchführung des Updates:

- laden Sie sich unter: <http://www.jetimodel.com/de/Downloads-1/> die entsprechende Updatedatei auf Ihren WIN PC
- Verbinden Sie das JETI USBa Interface mit dem USB Port Ihres Computers
- Starten Sie das Firmwareupdate auf Ihrem Computer.
- Verbinden Sie den USBa Adapter mit dem 3-adrigen JR Stecker des MFlow2.
- Das Update startet automatisch und meldet "Update OK" nach kurzer Zeit.

8. Technische Daten

Technische Daten	MFlow2-T800	MFlow2-G800	MFlow2-T3000
Messbereich	20-800 ml/min	20-800 ml/min	50-3000 ml/min
Messgenauigkeit	±2%	±2%	±2%
Schlauchanschluss	2x Festo Ø4mm	2x Schlauchnippel Ø2 und Ø3	2x Festo Ø4mm
Abmessungen	77x41x30 mm	72x41x30 mm	77x41x30 mm
Weight	40g	40g	40g
Spannungsbereich	5-8,4V	5-8,4V	5-8,4V
Temperaturbereich	-20°C-80°C	-20°C-80°C	-20°C-80°C

9. Garantie, Service und technischer Support

Garantie und Service

Für dieses Produkt gewähren wir eine 24 monatige Gewährleistung ab dem Kaufdatum, sofern es in Übereinstimmung mit der in dieser Anleitung angegebenen Spannungen betrieben wird und nicht mechanisch beschädigt wurde. Diese Garantie deckt keine Schäden an Teilen, die durch den Gebrauch oder die Modifizierung auftreten, und keinesfalls wird die Verbindlichkeit von JETI model die ursprünglichen Kosten des gekauften Bausatzes überschreiten. Weiter behält sich JETI model das Recht vor, diese Garantie ohne Benachrichtigung zu ändern oder zu modifizieren. Da JETI model keine Kontrolle über den Endzusammenbau oder das für den Zusammenbau verwendete Material hat, kann keine Haftung für irgendeinen Schaden des durch den Kunden komplettierten Modells übernommen werden. Mit dem Gebrauch des Produktes akzeptiert der Benutzer alle daraus resultierenden Verbindlichkeiten. Wenn der Käufer nicht bereit ist, die Verbindlichkeit zu akzeptieren, die mit dem Gebrauch des Produktes zusammenhängen, wird dem Käufer empfohlen, diese Geräte sofort in neuem und unbenutztem Zustand beim Verkäufer zurückzugeben.

Für evtl. Garantie-Reparaturen legen Sie bitte den Kaufbeleg der Einsendung bei. Garantie und Service nach der Garantie wird durch Ihrem Händler oder den Hersteller zur Verfügung gestellt.

Technischer Support

Haben Sie Fragen, Anregungen oder sind unsicher im Umgang mit unseren Produkten, kontaktieren Sie uns direkt JETI model s.r.o. oder stellen Ihre Fragen Ihrem Händler oder Importeur.

JETI model s.r.o., Lomená 1530, 742 58 Příbor, Czech Republic www.jetimodel.com

10. MFlow 2 Programmierdiagramm

