



BEDIENUNGSANLEITUNG

EXPANDER SW 4

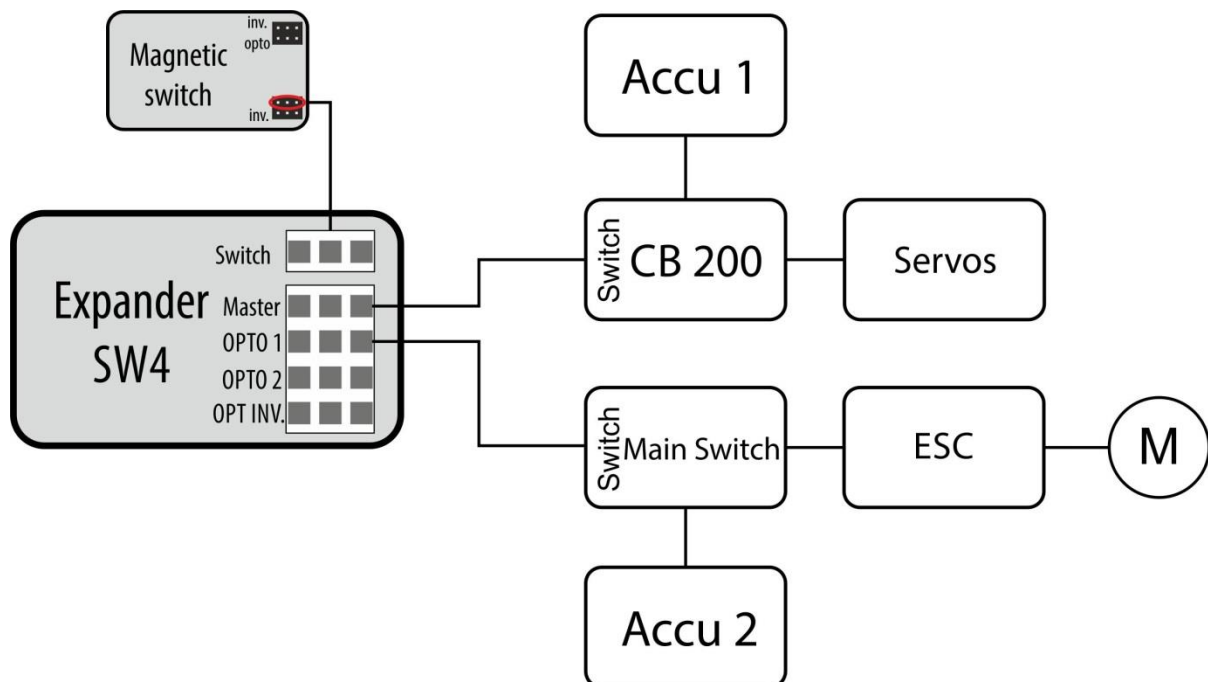


1. Einleitung

Der Expander SW4 ist eine Erweiterung der Anschlussmöglichkeiten für die magnetischen Schaltgeber und den RC Switch. JETI model produziert eine ganze Reihe von Geräten, welche durch einen solchen Schaltgeber/RC Switch bedient werden, mit dem Expander SW4 können diese Schaltgeber auch mehrere Geräte gleichzeitig und mit nur einem Schaltvorgang EIN/AUS geschaltet werden. Da der Expander SW4 auch über galvanisch getrennte Ausgänge verfügt, ergibt sich eine gute Trennung um Beeinflussungen der RC Anlage zu vermeiden.

2. Switch Expander Verdrahtung

Der Expander SW4 bietet einen Steckplatz für den magnetischen Schaltgeber oder einen RC Switch und zusätzlich 4 Ausgänge für zu schaltende Geräte. Drei dieser Ausgänge sind galvanisch durch einen Optokoppler getrennt (OPTO1-OPTO2-OPTO INV). Der erste Ausgang (Master) ist dabei der Hauptsteckplatz und dieser versorgt auch den Expander SW4 und den Schaltgeber/RC Switch aus der Stromversorgung. Die mit Optokoppler versehenen Ausgänge werden durch Ihre eigene Stromversorgung (Z.B. Mainswitch mit Antriebsakku) versorgt. Für Geräte, welche einen invertierten Schaltimpuls benötigen (z.B. S-BEC40), ist der dritte Ausgang vorgesehen (OPTO INV).



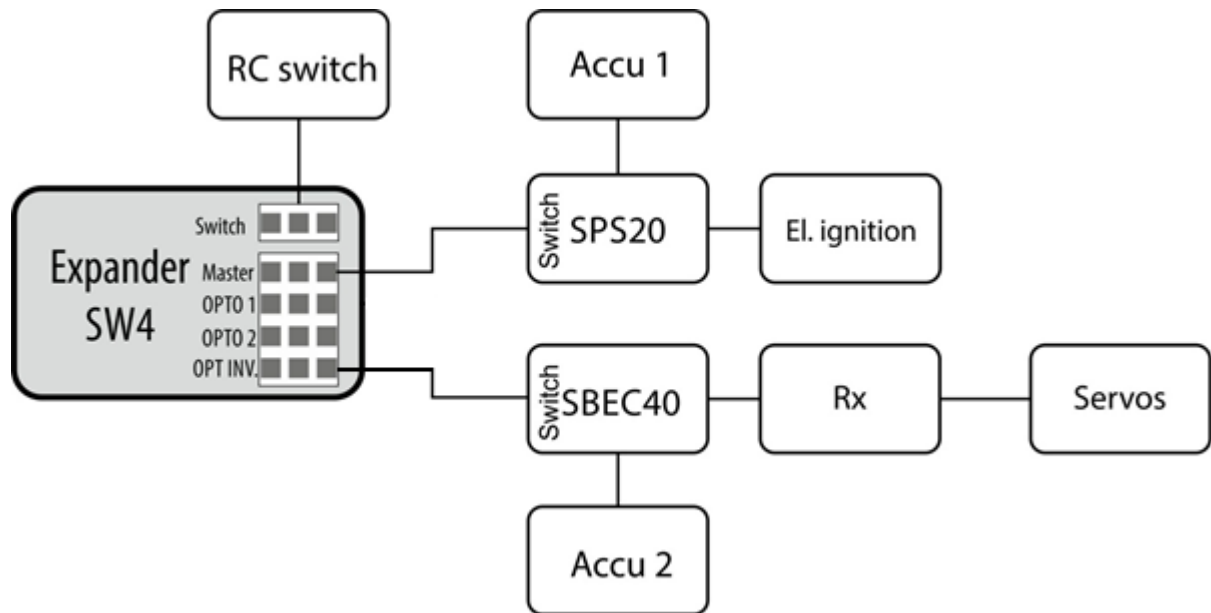


Fig. 1: Expander SW4 Verdrahtungsschema

Schaltung über den RC Switch – in dieser Anwendung sollte der Schaltimpuls der RC Switch im Sender auf “Normal” (nicht “invers”) eingestellt sein. Das ist auch der Lieferzustand eines RC Switch. Der RC switch wird über den Steckplatz “Switch” am Expander SW4 mit einem dreiadrigen Patchkabel verbunden. Siehe Bild 1.

Schaltung über den magnetischen Schaltgeber – der normale Ausgang (nicht invers) des magnetischen Schaltgebers wird mit dem Steckplatz „Switch“ verkabelt. Siehe Bild 1.

Es sollte keine elektrische Verbindung zwischen zwei angeschalteten Stromkreisen bestehen.

Der erste Ausgang (Master) ist dabei der Hauptsteckplatz und dieser versorgt auch den Expander SW4 und den Schaltgeber/RC Switch aus der Stromversorgung. Ohne diese Stromversorgung über den Master Steckplatz ergibt sich keine Funktion. Siehe Bild 1.

Wird die Stromversorgung zum Expander SW4 unterbrochen während der magnetische Schaltgeber/RC Switch noch eingeschaltet war, dann sind alle Gerät an den Opto-Steckplätzen AUS geschaltet!

Wird nur die Verbindung zum magnetsichen Schaltgeber oder dem RC Switch unterbrochen, dann werden sicherheitshalber alle angeschlossenen Geräte dauerhaft EIN geschaltet.

Bitte lesen Sie dazu auch die Hinweise die dem magnetischen Schaltgeber oder RC Switch und der angeschlossenen Geräte beiliegen.

3. Montage

Der Expander SW4 kann einfach z.B. mit selbstklebenden Klettband im Modell befestigt werden. Achten Sie dabei auf die Montage der Kabel (besonders zum Master Steckplatz) um ein Abstecken während des Einsatzes zu verhindern.

4. Technische Daten des Expander SW4

Technische Daten:	
Spannungsversorgung	3,5 – 59 V (bis zu 15Lixx)
Stromverbrauch im AUS Zustand	60uA@63V
Anzahl der Schaltausgänge	4
Temperaturbereich	- 20°C bis zu +85°C
Temperaturbereich	7 g
Abmessungen	30x23x13 mm

5. Garantie, Service und techn. Support

Für dieses Produkt gewähren wir eine 24 monatige Gewährleistung ab dem Kaufdatum, sofern es in Übereinstimmung mit der in dieser Anleitung angegebenen Spannungen betrieben wird und nicht mechanisch beschädigt wurde. Diese Garantie deckt keine Schäden an Teilen, die durch den Gebrauch oder die Modifizierung auftreten, und keinesfalls wird die Verbindlichkeit von JETI model die ursprünglichen Kosten des gekauften Bausatzes überschreiten. Weiter behält sich JETI model das Recht vor, diese Garantie ohne Benachrichtigung zu ändern oder zu modifizieren. Da JETI model keine Kontrolle über den Endzusammenbau oder das für den Zusammenbau verwendete Material hat, kann keine Haftung für irgendeinen Schaden des durch den Kunden komplettierten Modells übernommen werden. Mit dem Gebrauch des Produktes akzeptiert der Benutzer alle daraus resultierenden Verbindlichkeiten. Wenn der Käufer nicht bereit ist, die Verbindlichkeit zu akzeptieren, die mit dem Gebrauch des Produktes zusammenhängen, wird dem Käufer empfohlen, diese Geräte sofort in neuem und unbenutztem Zustand beim Verkäufer zurückzugeben.

Für evtl. Garantie-Reparaturen legen Sie bitte den Kaufbeleg der Einsendung bei. Garantie und Service nach der Garantie wird durch Ihrem Händler oder den Hersteller zur Verfügung gestellt.

Haben Sie Fragen, Anregungen oder sind unsicher im Umgang mit unseren Produkten, kontaktieren Sie uns direkt JETI model s.r.o. www.jetimodel.cz oder stellen Ihre Fragen Ihrem Händler oder Importeur.