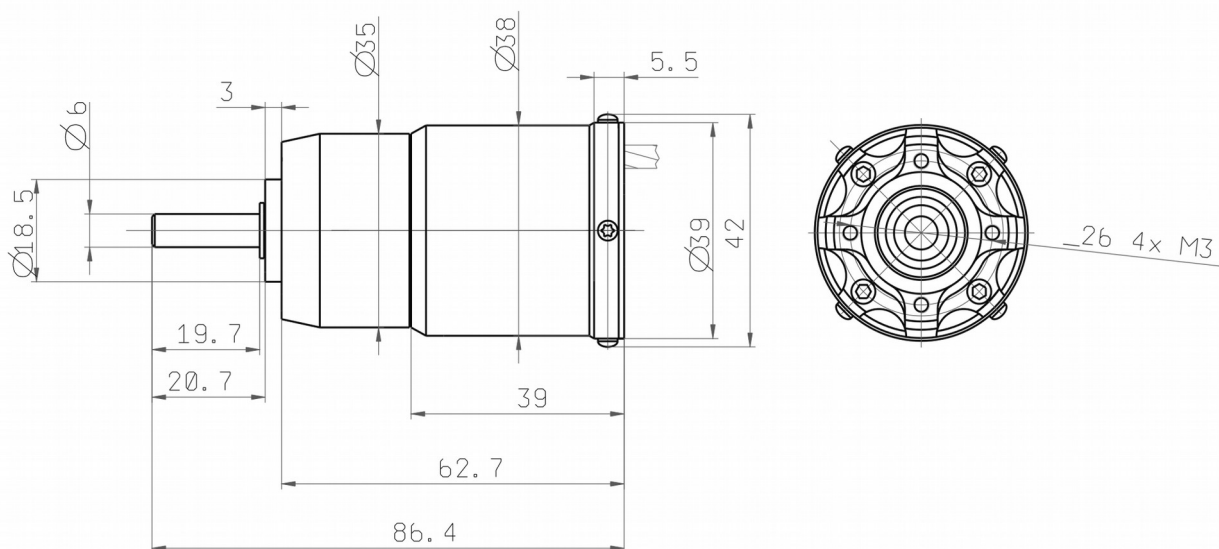


1. Úvod

Motory Phasor Race jsou určeny pro použití převážně v závodních modelářských disciplínách, avšak najdou své uplatnění i při rekreačním létání. Vynikají svým výkonem, vysokou účinností při všech stupních zátěže a také nízkou hmotností. Velmi robustní konstrukce dovoluje použití v soutěžních kategoriích FAI F5B, F5F, F5J a jiných. Pro spolehlivou funkčnost motoru a jeho dlouhou životnost doporučujeme řídit se informacemi uvedenými v tomto návodu.



2. Konstrukce motoru

Motory Phasor Race jsou konstruovány s maximální precizností, hřídel je uložena ve dvou kuličkových ložiscích, rotor je bandážován kevlarom a rovněž dynamicky vyvážen. To umožňuje dosahovat vysokých provozních otáček bez rizika poškození. Hřídel rotoru má vyfrézované ozubení a je přímo spojena s planetovou převodovkou.

3. Bezpečnostní opatření

- Motor musí být za provozu chráněn tak, aby do něj nemohly vniknout žádné nečistoty nebo vlhkost. I drobný kus nežádoucího materiálu může vážně poškodit rotor.
- Pravidelně kontrolujte dotažení všech šroubů. I když je motor dynamicky vyvážen, mohou se projevit např. vibrace od vrtule, což dále zapříčiní samovolné povolnění šroubů. Proto kontrolujte nejen dotažení šroubů motorové přepážky, ale také šroubů převodovky a zadního čela motoru. Šrouby jistě např. středním Loctitem.

- Nikdy nepřekračujte doporučené maximální otáčky vrtule ani motoru. Dojde tím k poškození celé pohonné soustavy a v nejhorším případě i destrukci celého modelu, popř. ke zranění okolo stojících osob. Používejte pouze vyvážené vrtule. Před každým letem se přesvědčte, že je vrtule správně upevněna na hřídeli a není nijak mechanicky poškozena. V případě poškození ji ihned vyměňte.
- Vždy se ujistěte, že přívodní kabely motoru a regulátoru jsou dostatečně izolované proti případnému zkratu. Po každém letu odpojte pohonnou baterii, aby nemohlo dojít k nechtěnému roztočení vrtule.
- Dbejte, aby se žádné osoby nevyskytovaly v rovině otáčející se vrtule a ani před ní.
- Nepřibližujte motor k žádným přístrojům citlivým na magnetické pole, jakými jsou např. kardiostimulátory nebo počítačové pevné disky.
- Vždy zajistěte dostatečné chlazení jak pro motor, tak pro řídicí regulátor otáček. Teplota motoru nesmí nikdy překročit 100°C. Jestliže dojde k přehřátí, může se nevratně poškodit celá pohonná soustava a následně i model.
- Před použitím motoru s daným regulátorem se ujistěte, že otáčky naprázdno nemohou překročit maximální provozní otáčky regulátoru.
- Výrobce nepřebírá žádnou odpovědnost za jakékoli škody způsobené neodborným provozem motoru ani špatnou instalací.

4. Instalace v modelu

Při instalaci do modelu umístěte přijímač dostatečně daleko od samotného motoru i od silových vodičů. Dbejte na to, aby anténa přijímače byla co nejdále od pohonné soustavy.

Délka vodičů mezi pohonnou baterií a motorem by neměla přesáhnout 20 cm. V případě nutnosti použití delší kabeláže je nutné doplnit nízkoimpedanční kondenzátory na každých 20cm napájecího vodiče .

Motor je uchycen k motorové přepážce pomocí čtyř šroubů M3 s roztečí 26 mm. Vždy používejte přiměřeně dlouhé šrouby tak, aby byla využita dostatečná délka vnitřního závitu, avšak nebylo nutné šroubovat až na hranici vymezeného prostoru uvnitř převodovky.

Motor doporučujeme připojovat k regulátoru pomocí dostatečně dimenzovaných konektorů (např. o průměru 5,5 mm pro proudy do 150 A). Pro připojení regulátoru k pohonné baterii doporučujeme použít konektory AntiSparc 5,5mm.

V případě, že se motor točí opačným směrem než požadovaným, zaměňte propojení dvou vodičů vedoucích od regulátoru k motoru mezi sebou (nebo proveďte příslušnou změnu směru v nastavení regulátoru).

5. Údržba motoru

Ložiska motoru i převodovky jsou již z výroby promazána a není je tedy potřeba nikterak dále mazat. Při čištění převodovky nikdy nepoužívejte tekuté odmašťovací prostředky (typicky benzin nebo aceton). Tato látka by se mohla dostat dovnitř ložisek a znehodnotila tak jejich promazání, což by mohlo vést k rychlému opotřebení převodovky.

Přibližně každou motorovou hodinu nebo vždy na konci letové sezóny proveďte kontrolu promazání převodovky. Vyšroubujte čtyři imbusové šrouby M2,5 a vytáhněte tělo převodovky. Zkontrolujte náplň maziva – všechny

pohyblivé části musí být pokryty tenkým filmem. Jestliže je potřeba mazivo doplnit, postupujte následovně: Otřete pastorek motoru a naneste na něj malé množství maziva. Satelity i s jehlovými klecemi nechejte stále na původních místech, pouze je mírně povytáhněte, setřete hadříkem a vtačte malé množství maziva. Nikdy převodovku mazivem nepřepřelujte a rovněž nevytahujte výstupní hřídel.

Postup opětovné montáže převodovky je následující: přiložte distanční mezikus k čelu korunového kola a celou převodovku nasuňte na pastorek motoru. Pootáčením zajistíte správné zapadnutí zubů pastorku do zubů satelitů. Nyní nasuňte šroub M2,5x18 do otvoru v převodovce, naleznete správnou pozici natočením tak, aby bylo možné jej zašroubovat. Nasuňte ostatní šrouby a mírně je dotáhněte vždy do kříže. Nakonec všechny šrouby dotáhněte stejnoměrně napevno a zajistěte proti vyšroubování, např. středním Loctitem.

Pokud je motor značně namáhán, doporučujeme provádět kontrolu namazání převodovky častěji. Prosím buďte si vědomi, že motor se během první hodiny provozu zabíhá. V tomto čase je také zapotřebí provádět kontrolu ve zvýšeném intervalu a motor nevystavovat přílišnému zatížení. Pro dosažení dlouhé životnosti nikdy neměňte směr otáčení motoru s převodovkou. Vždy používejte kvalitní mazivo pro vysokootáčkové převodové ústrojí od firmy Jetimodel.

Nikdy nerozebírejte motor odšroubováním zadního čela. V případě neodborné montáže bez přípravku by mohlo dojít k poškození rotoru. Jestliže je nutné manipulovat s tělesem rotoru (např. v případě vniklých nečistot nebo po havárii modelu), obraťte se na výrobce. Porušením plomby na zadním čele rovněž zaniká záruka.

6. Společné parametry řady Phasor Race 2035

Rozměry bez převodovky (průměr x délka)	38x60 mm
Rozměry s převodovkou	38x88 mm
Hmotnost bez převodovky	280 g
Hmotnost s převodovkou	355 g
Materiál magnetů	SmFeB
Maximální povolené otáčky	70 000 min ⁻¹
Výstupní průměr hřídele převodovky	6 mm
Převodový poměr	6,75 : 1
Maximální trvalý příkon	1400 W
Počet pólů	4
Doporučené časování	8-12°
Nastavení PWM frekvence	8-12kHz

7. Parametry jednotlivých typů

	Phasor Race 2035/4100 1D	Phasor Race 2035/2700 1,5D	Phasor Race 2035/2100 2D
Počet závitů	1	1,5	2
Otáčky na Volt	4100 RPM/V	2700 RPM/V	2100 RPM/V
Rozsah napětí	10-23 V	13-27 V	20-38 V
Vnitřní odpor	3.3m Ohm	8.0m Ohm	13.1m Ohm
Proud na prázdno (8V)	6.8A	3.7A	2.0A
Doporučený počet článků	3-6 LiPol, 9-18 NiCd/NiMH	4-7 LiPol, 12-21 NiCd/NiMH	6-10 LiPol, 18-30NiCd/NiMH
Maximální zatížitelnost	240 A/5s	180 A/5s	120 A/5s
Doporučené vrtule	3S: 18"x10" 4S: 16"x8"	4S: 18"x13" 5S: 17"x10" 6S: 16"x8"	6S: 18"x11" 7S: 17"x8" 8S: 15"x6"
Doporučený regulátor	Mezon 165 Opto	Mezon 165 Opto	Mezon 135 Opto
Použití	Výkonný hotliner, FAI F5B (5S)	Hotliner do 5kg, FAI F5B (7-8S)	FAI F5B (10S)

8. Záruka

Na výrobek se poskytuje záruka 24 měsíců ode dne prodeje za předpokladu, že byl provozován v souladu s tímto návodem, na předepsané zatížení a není mechanicky poškozen. Při reklamaci výrobku vždy přiložte doklad o zakoupení výrobku. Záruční i pozáruční servis poskytuje výrobce.