

Der Sensor MULi6s dient zur Überwachung von Li-XX akkus und misst die Spannungen einzelner Akkuzellen mit Hilfe der Balancerbuchse. Er ermöglicht die Spannungsüberwachung von bis zu 6 Li-XX Zellen. Mit Hilfe des Sensors MULi6s kann die Spannung und Historie (Minima, Maxima) einzelner Akkuzellen sowie die Gesamtspannung des Akkus überwacht werden, er kann aber auch den Anwender auf Überschreitungen der eingestellten Parameter aufmerksam machen. Informationen werden über das Duplex-System an den Anwender übertragen.

Das Duplex-System nutzt für die Kommunikation das 2,4GHz-Band, welches nicht nur die Datenübertragung zum Steuern von Modellen unterstützt, aber auch zurück zum Sender überträgt. Telemetrische Daten, die während des Betriebes erfasst werden, werden in Realzeit übertragen und der aktuelle Zustand der Messwerte kann auf dem LCD-Bildschirm der JETIBOX dargestellt werden.

Technische Parameter	MULi6s
Abmessungen	36 x 20 x 5 mm
Gewicht mit Kabeln	6 g
Messbereich für einen Kanal	0-4,4V
Messgenauigkeit	0,1%
Betriebstemperatur	- 10°C bis + 85° C
Versorgungsspannung	3,5 – 8,4V
Verbrauch	9 mA

Parametereinstellung des Sensors MULi6s

Zur Parametereinstellung und zum Auslesen der Daten dient das JETIBOX-Terminal. Nach Anschluss an den Sensor MULi6s wird der Einführungsbildschirm angezeigt, der in der ersten Zeile die Identifikation des Sensors und die Anzahl der an den Sensor angeschlossenen Akkuzellen enthält. In der zweiten Zeile erscheint die niedrigste Spannung der angeschlossenen Zellen und hinter dem Trennzeichen „#“ auch die Position der Zelle mit der niedrigsten Spannung im Akku.

Durch Drücken der Taste R (rechts) wählen Sie die Anzeige der Akku-Gesamtspannung. Durch Drücken des Pfeiles L(links) kehren Sie zurück. Durch Drücken der Taste D (nach unten) der JETIBOX erreichen Sie das Menü des Sensors MULi6s.

MULi6s MENU: Actual Value – durch Drücken der Taste D (Pfeil nach unten) wählen Sie die Darstellung der aktuellen Messdaten

Separate volt. – zeigt die aktuellen Spannungen aller angeschlossenen Zellen (durch wiederholtes Drücken der Taste „nach unten“ bilden Sie fortlaufend die Spannungen aller einzelne Zellen ab).

MULi6s MENU: MIN / MAX – durch Drücken der Taste D (Pfeil nach unten) wählen Sie die Darstellung der Spannungsextreme, die während der Messung aufgetreten sind. Die Aufzeichnung der Extreme wird automatisch gelöscht oder kann manuell im Menü *Setting - Erase Data* gelöscht werden. Die automatische Löschung erfolgt in dem Falle, wenn der Sensor MULi6s gerade an die Versorgungsspannung angeschlossen worden ist und es zur Überschreitung der Spannung gekommen ist, die im Menü *Setting- Start Trigger* eingestellt werden kann. Falls es beim Anschluss des Sensors zu keiner Überschreitung der eingestellten Spannung kommt, werden Werte aus dem vorherigen Betrieb des Sensors übernommen.

U MIN/MAX – bildet die minimale und maximale Spannung der gerade ausgewählten Zelle ab (durch wiederholtes Drücken der Taste „nach unten“ fahren Sie mit dem Abbilden der minimalen und maximalen Spannungen einzelner Zellen fort)

MULi6s MENU: Setting – durch Drücken der Taste D (Pfeil nach unten) gehen Sie zur Grundeinstellung des Sensors über

Erase Data – durch gleichzeitiges Drücken der Pfeile R und L (rechts und links) löschen Sie die Aufzeichnung der gemessenen Parameter

Start Trigger – Einstellung des Spannungswertes, bei dessen erster Überschreitung ab Einschaltung des Sensors die Minima und Maxima auf Null gesetzt werden und eine neue Aufzeichnung beginnt.

Beep Alarm – Einstellung eines Morsealphabet-Buchstabens, welcher die Überschreitung des eingestellten Niederspannungs-Alarms durch einen Ton des Sendermoduls DUPLEX Tx repräsentieren wird.

Beep Error – Einstellung eines Morsealphabet-Buchstabens, der einen Akkufehler repräsentieren wird. Wenn es nach einer Identifikationssequenz zur Änderung der Zellenzahl kommt, wird ein Akkufehler generiert und es wird ein Akkufehler mit diesem Morsealphabet-Buchstaben gesendet. Diese Funktion kann durch langes Gedrückthalten der Taste L (links) deaktiviert werden.

MULi6s MENU: ALARMS – durch Drücken der Taste D (Pfeil nach unten) gehen Sie zur Einstellung einzelner

Sensor MULi6s EX

Alarme über. Falls es zur Überschreitung eines der eingestellten Parameter kommt, wird im LCD-Bildschirm der JETIBOX im Grundmenü in der zweiten Zeile abwechselnd die ursprüngliche Darstellung mit dem zugehörigen Alarm angezeigt und der Signalgeber des Sendermoduls wird ein Alarmsignal abgeben. Der erste Ton ist ein Anzeigesignal und der zweite signalisiert den Morsealphabet-Buchstaben des zugehörigen Alarms. Falls der Alarm auf OFF steht, ist dieser Alarm abgeschaltet.

Low Volt. Alarm – Einstellung des Niederspannungs-Signals. Falls die gemessene Spannung einer beliebigen Zelle unter den voreingestellten Wert sinkt, wird ein Alarm aktiviert.

MULi6s MENU: SERVICE – durch Drücken der Taste D (Pfeil nach unten) wechseln Sie zur Darstellung der Firmware-Version und zur Rücksetzung des Sensors in den Ausgangszustand.

Factory Defaults – durch gleichzeitiges Drücken der Pfeile R und L (rechts und links) wird der Ursprungszustand ab Werk des MULi6s Sensors eingelesen.

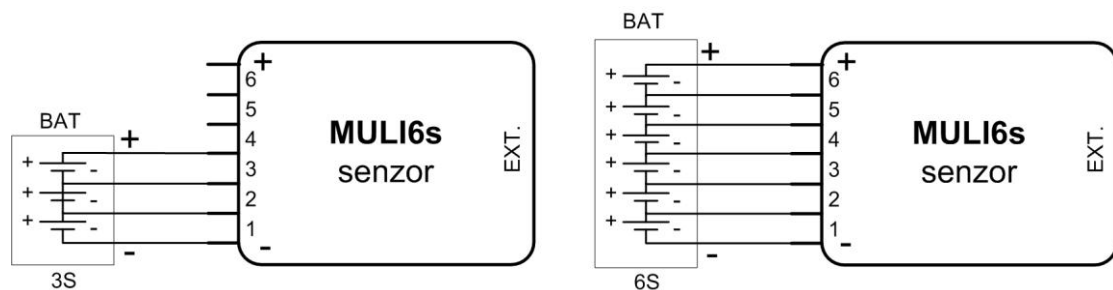
MULi6s v. xx.xx ID xxxxx:xxxxx – Bezeichnung des Produkts mit Firmware-Version und Seriennummer (ID).

Achtung! Beachten Sie bitte nachfolgende Anschluss-Reihenfolge:

1. Schließen Sie den Sensor MULi6s an die Balancerbuchse des Li-XX Akkus. (Achten Sie auf die richtige Polarität der Steckverbindung!)
2. Schließen Sie den Sensor MULi6s mit dem JR-Stecker an den Empfänger/Expander an
3. **Verbinden Sie den Negativpol (-) des Akkus mit dem Drehzahlsteller/BEC**
4. **Verbinden Sie den Pluspol (+) des Akkus mit dem Drehzahlsteller/BEC**

Anschluss des Akkus an den Sensor

Der Sensor MULi6s wird an den Akku über den Balancerstecker angeschlossen. Der Balancerstecker muss lt. unten angeführtem Bild angeschlossen werden. Nach Anschluss des überwachten Akkus an den Sensor startet die Feststellung der Anzahl von Akkuzellen und nach 2 Sek. wird der Sensor für die festgestellte Zellenzahl gesetzt. Der Anschluss und die nachfolgende Zeitzählung bis zu dieser Einstellung wird in der zweiten Zeile des Jetibox-Displays angezeigt. Der Sensor wird jeweils bis zum Augenblick seines Abschaltens gesetzt. Nach wiederholtem Anschluss des Sensors an die Versorgung läuft ein neuer Identifikationsprozess ab. Wenn der Sensor gesetzt ist, hat jede detektierte Änderung in der Zellenzahl einen Akkufehler zur Folge. Der Akkufehler wird im Display angezeigt und durch den Signalgeber des Sendermoduls gemeldet.

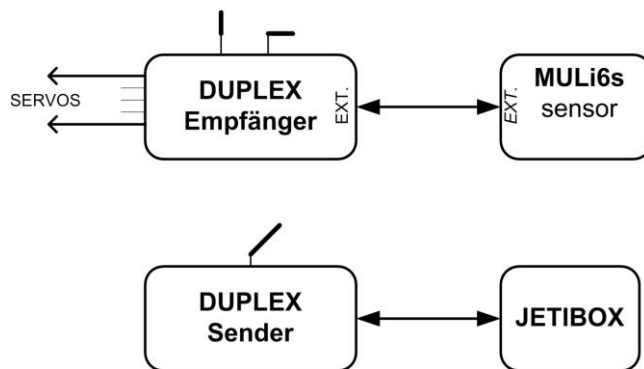


Anschluss des Sensors MULi6s

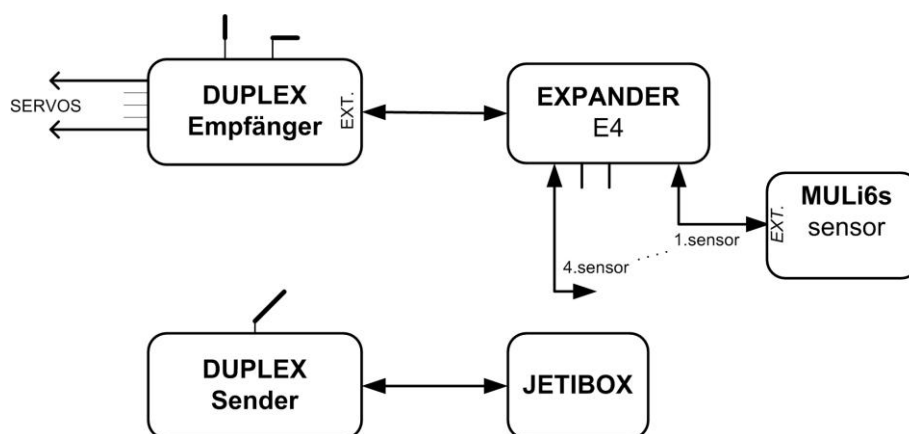
1. Das dreiadrige Kabel des Sensors MULi6s mit JR-Stecker kann direkt an die JETIBOX angeschlossen werden (Buchse mit Bezeichnung Impuls, + -). Zur Versorgung verwenden Sie den zweiten Eingang der JETIBOX, der mit (+ -) bezeichnet ist und schließen eine Spannung von 3,5-8,4V an. Bei dieser Schaltung wird nicht die drahtlose Datenübertragung genutzt und die Messdaten werden direkt auf dem LCD-Bildschirm der JETIBOX dargestellt. Diese Schaltung ermöglicht keine Alarmauslösung, da der Signalgeber Bestandteil des Sendermoduls ist, welches in diesem Falle nicht angeschlossen ist. Alarme werden nur auf dem LCD-Bildschirm angezeigt.



2. Schließen Sie das dreiadrige Kabel des Sensors MULi6s mit dem JR-Stecker an die Buchse an der Hinterseite des DUPLEX-Empfängers mit der Bezeichnung Ext. an. Der Sensor MULi6s wird hierbei vom Empfänger versorgt. Zur Parametereinstellung des Sensors MULi6s schließen Sie die JETIBOX and das Sendermodul an und schalten den DUPLEX-Empfänger und Sender ein.



3. Schließen Sie das dreiadrige Kabel des Sensors MULi6s mit JR-Stecker an einen der EXPANDER-Ausgänge. Der Expander ermöglicht den Anschluss mehrerer telemetrischer Sensoren an einen Empfänger. Der Sensor MULi6s wird in diesem Fall vom Expander und der Expander vom Empfänger versorgt.



Update der Firmware

Die Firmware des Gerätes kann mit Hilfe eines Rechners über den **Wandler JETI USB-Adapter** aktualisiert werden. In der Anleitung zum USB-Adapter finden Sie eine Einbaubeschreibung der Bedieneinheit des USB-Adapters sowie das Update-Programm.

Garantie

Für das Produkt wird eine Garantie von 24 Monaten vom Verkaufsdatum unter der Voraussetzung gewährleistet, dass es in Übereinstimmung mit dieser Anleitung bei vorgeschriebener Spannung betrieben wurde und dass es keine mechanischen Schäden aufweist. Serviceleistungen während der Garantiezeit und auch danach erbringt der Hersteller.

Der Hersteller wünscht Ihnen viel Freude am Modellbau: **JETI model s.r.o. Příbor**, www.jetimodel.cz

Sensor MULi6s EX

Das im LCD-Display der JETIBOX erscheinende Menü des Sensors MULi6s :

